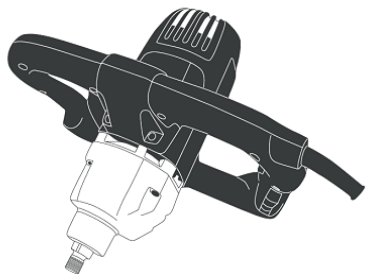


 **FELISATTI**[®]



MF800VE

MF1200/VE2

- (GB)** Operating Instructions
- (E)** Instrucciones de servicio
- (F)** Mode d'emploi
- (I)** Istruzioni per l'uso
- (D)** Bedienungsanleitung
- (P)** Instruções de utilização
- (RU)** Инструкция по эксплуатации

MIXER
TALADRO MEZCLADOR
MELANGEUR
MISCELATORE
RÜHRER
MISTURADOR
МИКСЕР



Fig. 1

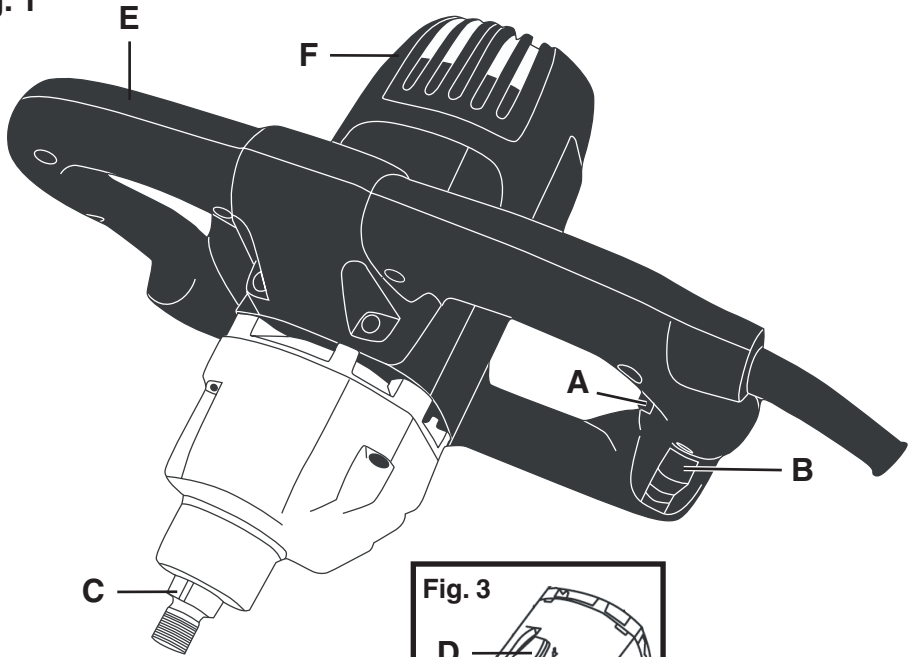


Fig. 3

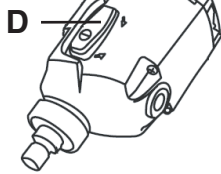


Fig. 2

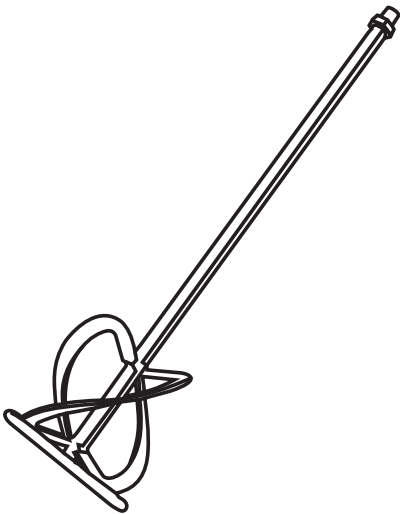


Fig. 4



TECHNICAL DATA

Mixer		MF800VE	MF1200/VE2
Rated power	W	800	1200
No load speed	rpm	150-570	120-405/245-825
Work shaft thread	ISO	5/8"x16	5/8"x16
Torque	Nm	42	53/27
Approx. weight	kg	2.4	4.6

The instructions contained in this manual must be strictly followed, it should be carefully read and kept close at hand to use when carrying out maintenance on the indicated parts.

If the machine is used carefully and normal maintenance is carried out, it will work well for a long time.

The functions and use of the tool you have bought shall be only those described in this manual. **Any other use of the tool is strictly forbidden.**

ILLUSTRATIONS

DESCRIPTION (See figures)

- A Safety push button switch (Fig.1)
- B On-/off switch (Fig.1)
- C Drill chuck shaft gap (Fig.1)
- D Mechanical speed shift lever (Fig.3) (Except MF800VE)
- E Auxiliary grip (Fig.1)
- F Speed adjustment (Fig.1)

EQUIPMENT

- M14 adapter
- Mixing rod
- Operating instructions
- Safety instructions
- Warranty

SAFETY INSTRUCTIONS

- See "Safety Instructions" manual, supplied with this instruction manual.
- **Warning!** Follow the insurance company's safety instructions regarding the responsibility of employees.
- For your personal safety, always connect the machine to a mains supply protected by a differential and thermal cut-out switch, in accordance with regulations on low-voltage wiring sitemaps.
- Do not perforate the machine casing, as this would destroy the protective insulation (use adhesive labels).
- Always unplug the machine before doing any work on it.
- **Warning!** Before each use, inspect the plug and lead. Should they need replacing, have this done by an official service centre. Only plug the machine in when it is switched off.
- Always keep the lead out of the machine's working area.
- Only plug the machine in when it is switched off.
- Do not allow the machine to get wet, nor should it be used in wet environments.
- When using the machine, always wear safety goggles, gloves and non-slip footwear, and it is advisable to wear ear protection.
- Hold the machine firmly by the handle and the auxiliary handle, otherwise the recoil produced could cause the machine to work imprecisely or even dangerously.

- The machine must not be used at a location where a danger of explosion exists.
- Solvents or products containing solvents must not be mixed since there is a danger of igniting if the temperature exceeds 21°C.
- Officially approved extension cables must be used for outside operations.
- The machine should only be start and stopped inside a container and this must be firmly fixed in place and unable to move.
- Hands or other objects should not be inserted into the container when working with the machine in operation.
- The machine should be inserted into or removed from the container at a low speed, and once inside, speed can be increased to maximum in order to prevent machine over-heating and it should be moved in all directions to guarantee thorough mixing.

BRIEF DESCRIPTION

The mixer is used to mix liquid products, such as mortar, adhesive paste, paints epoxy resins, cement and similar products.

Optimum mixer performance depends on the density of the product to be employed and amount to be mixed, the correct mechanism must be used for each situation.

BEFORE USING THIS TOOL

Make sure the mains voltage is correct: it must be the same as that on the specification label. Machines with 230V can also be connected to a 220-V mains supply.

START UP

WARNING! Only plug in when machine is switched off. Press the locking button **A**, and squeeze the trigger in the on/off switch **B**. When the on/off switch is released, the machine stops.

For safety reasons, it is not possible to lock On/Off switch **B**, instead it has to be pressed while the machine is being used.

Installing the mixer rod.

Screw the adapter (5/8" thread) onto the machine shaft using one fixed spanner on the faces of chuck **C** and another spanner on the adapter and tighten, screw M14 thread mixer rod into the adapter, use a fixed spanner on the adapter and another on the rod hexagon and tighten it, to remove the rod or change it, these instructions should be followed in reverse order.

Mains connection

Warning! Connect only to a single-phase AC current supply and only to the mains voltage specified on the rating plate. Connection to sockets without earth protection is possible as the appliance features protective class II insulation according to European Standard EN

60745. Radio interference suppression complies with the European Standard EN 55014.

FUNCTIONS

Mechanical speed shift (Fig. 3 and 4) (Except MF800VE)

Low speed: Lever **D** should be at sign I on the head

High speed: Lever **D** should be at sign II on the head.

The mechanical speed change is situated on the side of the head and is operated by turning the lever. The lever should not be forced when changing speeds. If there is any difficulty, gently rotate the drill spindle until the teeth engage. Mechanical speed change should only be carried out with the machine stopped.

Speed adjustments. Constant electronic performance

The regulation electronics provides continuous adjustment of the revolutions and frequency in order to adapt the machine to the type of material being mixed. Adjustment is made using the speed adjustment switch **F**, which has 6 positions to regulate the speed.

The higher the number, the greater the speed. The range of settings from "1" (low power) to "6" (full power) makes the tool very flexible and adaptable to different applications.

The constant speed control maintains the pre-set number of revolutions and impact frequency.

OPERATION

Three types of mixing actions:

- **Up-down action:** The rod creates an upward flow from the bottom and centre of the mixture, which then descends at the sides. This action is suitable for mixing semi-solid materials, such as mortar, plaster and cement.
- **Down-up action:** The rod creates a descending flow from the top and centre of the mixture, which then ascends at the sides. This action is suitable for the mixing of liquid materials, such as paint and varnish.
- **Horizontal action:** The rod creates a horizontal flow, and this means that it must be moved up and down in order to thoroughly mix all the material. This action minimises the incorporation of air into the mixture and hence, the formation of bubbles.

NOISE AND VIBRATION

This tool has been designed and made to reduce noise to a minimum. However, in spite of this, in **certain circumstances the maximum noise level in the place of work could exceed 85 dBA. In this case, the operator should wear ear protection.**

The machine's noise and vibration levels, measured in compliance with EN60745-1, usually reach:

Acoustic pressure = 92 dB(A)

Sound-power level = 105 dB(A)

Use ear protection!

Vibration acceleration = 12.7 m/s²

MAINTENANCE AND CARE

WARNING-Always unplug the machine before carrying out work on it.

- The machine should be taken to a technical service centre if the power falls.

- **Tool inspection:** Using a worn tool will reduce the efficiency of the work being performed and could lead to

motor damage and the tools should be changed when any abrasion is noted. **Daily:** Clean the tool holder.

- **Inspect the mounting screws:** Regularly inspect all the mounting screws and ensure they are firmly tightened. Should any screw be loose, tighten it immediately. Failure to do so could put you at serious risk.
- **Motor maintenance:** Take the utmost care to ensure that the motor winding is not damaged and does not become damp with oil or water.
- **Brush replacement:** The brushes disconnect automatically and should be replaced after 150-200 hours use or when they are less than 10 mm long. Have them replaced by an Official Service Centre.
- Clean the machine thoroughly after each use with a blast of dry air.
- The vents of the machine should be kept clear at all times.
- Check that the mains lead is in good condition. If it is not, take it to an Official Service Centre to have it replaced.
- Use only **Felisatti** accessories and spares. The parts the changing of which is not covered in this instruction manual, should be replaced in a **Felisatti** Official Service Centre (See Warranty/Official Service Centre address leaflet).



Do not dispose of electric tools in the household waste!

In accordance with European Directive 2002/96/EC relating to old electrical and electronic appliances and its translation into national law, used electric tools must be collected separately and recycled in an ecologically desirable way.

WARRANTY

See general warranty conditions printed on the attached sheet.



DECLARATION OF CONFORMITY

We hereby declare, under our own responsibility, that the **FELISATTI** products described in this manual MF800VE and MF1200/VE2 comply with the following standards or standard documents: EN60745-1:2008, EN55014-1:2006+A1, EN55014-2:1997+A1+A2, EN61000-3-2:2006+A1+A2 and EN61000-3-3:2008 in accordance with EU Directives 2006/42/EC, 2006/95/EC, 2004/108/EC and 2002/95/EC.



Francisco Ruiz
Plant Mgr.

CARACTERÍSTICAS TÉCNICAS

Mezclador		MF800VE	MF1200/VE2
Potencia nominal	W	800	1200
Velocidad en vacío	r.p.m.	150-570	120-405/245-825
Rosca del eje trabajo	UNF	5/8"x16	5/8"x16
Par de apriete	Nm	42	53/27
Peso aprox.	Kg.	2,4	4,6

Respetar escrupulosamente las instrucciones contenidas en este manual, leerlo con atención y tenerlo a mano para eventuales controles de las partes indicadas. Si se utiliza la máquina con cuidado y se cumple el normal mantenimiento, su funcionamiento será prolongado.

Las funciones y el uso de la herramienta que usted compró son sólo y exclusivamente aquellas indicadas en este manual. **Está totalmente prohibido cualquier otro uso de la herramienta.**

ILUSTRACIONES

DESCRIPCIÓN (Ver figuras indicadas)

- A Botón de seguro puesta en marcha (Fig.1)
- B Interruptor de conexión/desconexión (Fig.1)
- C Entrecaras eje portabrocas (Fig.1)
- D Palanca cambio velocidades mecánica (Fig.3) (Excepto MF800VE)
- E Empuñadura auxiliar (Fig.1)
- F Regulador de velocidad (Fig.1)

EQUIPO DOTACIÓN DE LA MÁQUINA

- Adaptador M14
- Varilla mezclador
- Manual de instrucciones de servicio
- Instrucciones de seguridad
- Documento de garantía

INSTRUCCIONES DE SEGURIDAD

- Ver el manual adjunto "**Instrucciones de seguridad**" que se suministra conjuntamente con el presente manual de instrucciones.
- **¡Atención!** Siga las instrucciones de seguridad de la compañía aseguradora de la responsabilidad de sus empleados.
- Conecte siempre la máquina a una red protegida por interruptor diferencial y magnetotérmico, para su seguridad personal, según normas establecidas para instalaciones eléctricas de baja tensión.
- No perforar la carcasa de la máquina, pues se interrumpe el aislamiento de protección (utilizar rótulos adhesivos).
- Desconecte siempre el enchufe antes de llevar a cabo cualquier trabajo en la máquina.
- **¡Atención!** Cada vez que vaya a utilizar la máquina controle el estado del enchufe y del cable. Deje sustituirlos por un especialista en el caso de que estén deteriorados. Introducir el enchufe en la toma de corriente sólo con el aparato desconectado.
- Mantener siempre el cable separado del radio de acción de la máquina.
- Enchufar la máquina a la red solamente en posición desconectada.

- El aparato no debe estar húmedo ni debe ponerse en funcionamiento en un entorno húmedo.
- Para trabajar con la máquina, utilizar siempre gafas de protección, guantes, calzado de seguridad antideslizante, así como es recomendable usar protectores auditivos.
- Sujetar firmemente la máquina por la empuñadura y por el puño auxiliar. De lo contrario, la contrafuerza producida podría causar un funcionamiento impreciso e incluso peligroso.
- No utilice la máquina en un lugar donde exista peligro de explosión.
- Nunca mezcle disolventes o productos que contengan disolventes, pues corre el peligro de que se inflame, si la temperatura es superior a 21°C.
- Para trabajos en el exterior utilizar alargos homologados.
- Arranque y pare la máquina sólo si se encuentra introducida en un recipiente y asegúrese de que el recipiente esté bien fijo y no se mueva.
- Nunca introduzca las manos u otros objetos dentro del recipiente cuando se esté trabajando con la máquina en marcha.
- Al introducir o extraer la máquina en el recipiente hágalo con una velocidad lenta y una vez dentro del recipiente aumente la velocidad al máximo para evitar un calentamiento de la máquina y mueva la máquina en diferentes sentidos para facilitar la mezcla deseada.

DESCRIPCIÓN ABREVIADA

La función del mezclador sirve para mezclar productos líquidos, morteros, pastas adhesivas, pinturas, resinas epoxi, cemento y productos parecidos.

El rendimiento óptimo del mezclador depende de la densidad del producto a utilizar y la cantidad a mezclar, en estos casos se tendrá que utilizar el mecanismo adecuado para cada ocasión.

ANTES DE USAR ESTA HERRAMIENTA

Cerciorarse de que la tensión de la red sea correcta: La indicación de tensión en la placa de características debe coincidir con la tensión de red. Los aparatos a 230V pueden conectarse también a una tensión de red de 220V.

PUESTA EN FUNCIONAMIENTO

¡ATENCIÓN! Enchufar la máquina a la red solamente en posición desconectada.

Para poner en marcha, apretar el botón de seguro **A**, y presionar el gatillo del interruptor de conexión/desconexión **B**. Al soltar la presión sobre el mismo, la máquina se para.

Por motivos de seguridad, no es posible enclavar el interruptor de conexión/desconexión **B**, si no que se debe mantener apretado durante la utilización de la máquina.

Para montar la varilla batidor:

Roscar el adaptador (rosca 5/8") en el eje de la máquina; para ello use una llave fija colocada en el entrecara eje portabrocas **C** y otra en el adaptador y apretar, roscar la varilla batidor rosca M14 en el adaptador, coloque una llave fija en el adaptador y otra en el hexágono de la varilla y apriétela; para quitar la varilla o cambiarla por otra siga los pasos a la inversa.

Conexión eléctrica

¡Atención! Conectar solamente a corriente alterna monofásica y sólo a la tensión indicada en la placa de características. También se puede conectar a una base de enchufe sin contacto de protección, ya que el aparato posee un aislamiento según norma europea EN 60745. La protección antiparasitaria corresponde a la norma europea EN 55014.

FUNCIONES

Cambio de velocidades mecánico (Fig. 3 y 4) (Excepto MF800VE)

Velocidad lenta: La palanca **D** debe estar situada en el signo I marcado en el cabezal.

Velocidad rápida: La palanca **D** debe estar situada en el signo II marcado en el cabezal.

El cambio de velocidades mecánico está situado en la cara lateral del cabezal y su accionamiento es por giro de palanca. No debe forzarse la palanca en el cambio, si presenta dificultades, girar ligeramente el eje portabrocas hasta conseguir que coincida el dentado. El cambio de velocidades mecánico debe hacerse solamente con la máquina parada.

Regulador de velocidad. Electrónica constante

La electrónica de regulación permite un preajuste continuo de las revoluciones y de la frecuencia para adaptar la máquina al tipo de material que se va a trabajar. El ajuste se realiza mediante el regulador de velocidad **F** que tiene 6 posiciones y según éstas se podrá regular la velocidad.

Cuanto más alto sea el número, mayor será la velocidad. La gama de ajustes del control desde "1" (baja potencia) a "6" (plena potencia) permite que la herramienta sea muy flexible adaptándose a aplicaciones muy diversas.

El control de velocidad constante mantiene las revoluciones y la frecuencia de impacto preajustadas.

SUGERENCIAS ÚTILES DE TRABAJO

Tres acciones de mezclado:

- **Acción arriba-abajo:** la varilla crea un flujo ascendente, desde el fondo y centro de la mezcla, para descender, posteriormente, por los laterales. Esta acción es adecuada para la mezcla de materiales semisólidos como mortero, yeso y cemento.
- **Acción abajo-arriba:** la varilla crea un flujo descendente, desde la parte superior y centro de la mezcla para ascender, posteriormente, por los laterales. Esta acción es adecuada para la mezcla de materiales líquidos como pinturas y barnices.
- **Acción horizontal:** la varilla crea un flujo horizontal, debiendo mover hacia arriba y abajo la varilla para batir toda la mezcla. Esta acción minimiza la entrada de aire en la mezcla y por lo tanto, la formación de burbujas.

RUIDO Y VIBRACIÓN

La herramienta ha sido proyectada y construida para reducir al mínimo los ruidos, a pesar de esto en especiales condiciones el nivel de ruido máximo en el sitio de trabajo podría ser superior a 85 dBA. En este caso el operador debe protegerse del ruido excesivo por medio de la utilización de protectores auditivos.

Los niveles de ruido y vibración de la máquina, medidos según la norma EN60745-1, se elevan normalmente a:

Nivel de presión acústica = 92 dB (A)

Nivel de potencia acústica = 105 dB (A)

¡Se han de usar protectores auditivos!

Aceleración de vibración = 12,7 m/s²

MANTENIMIENTO Y CUIDADOS

ADVERTENCIA-Desconecte siempre el enchufe antes de llevar a cabo cualquier trabajo en la máquina.

- Cuando haya disminuido la potencia, llevar la máquina al Servicio de Asistencia Técnica.

- **Inspección de la herramienta:** La utilización de una herramienta gastada disminuirá la eficiencia de trabajo y podría causar desperfectos en el motor, por tanto es necesario afilar o cambiar las herramientas de corte tan pronto como se note abrasión en éstas. **Diariamente:** Limpiar el portaherramientas.

- **Inspeccionar los tornillos de montaje:** Regularmente inspeccionar todos los tornillos de montaje y asegurarse de que estén apretados firmemente. Si cualquier tornillo estuviera suelto, volver a apretarlo inmediatamente. El no hacer esto provocaría un riesgo serio.

- **Mantenimiento del motor:** Prestar el mayor cuidado y asegurarse de que el bobinado del motor no se dañe y/o se humedezca con aceite o agua.

- **Sustitución de las escobillas:** Las escobillas son de desconexión automática y deben sustituirse al cabo de unas 150 - 200 horas de trabajo o bien cuando su longitud sea inferior a 10 mm. Para ello, debe acudir a un centro de asistencia autorizado para que efectúe el cambio.

- Limpiar esmeradamente la máquina después de utilizarla mediante un chorro de aire seco.

- Las ranuras de ventilación de la máquina deben estar despejadas en todo momento.

- Comprobar que el cable de toma de corriente esté en buen estado y, en caso contrario, acudir a un centro de asistencia técnica para que lo sustituya.

- Sólo se deben utilizar accesorios y piezas de repuestos **Felisatti**. Piezas cuyo recambio no está descrito en estas instrucciones de uso, deben sustituirse en un centro de asistencia técnica **Felisatti** (Consulte el folleto Garantía/Direcciones de Centros de Asistencia Técnica).



¡No se deshaga de las herramientas eléctricas a través de los contenedores de basura doméstica!

De acuerdo con la directriz europea 2002/96/CE referente a los residuos de los equipamientos eléctricos y electrónicos y a la conversión en el derecho nacional, las herramientas eléctricas usadas deben ser separadas y deben estar sujetas a un reciclaje que respete el medio ambiente.

GARANTÍA

Ver condiciones generales de concesión de Garantía en impreso anexo a estas instrucciones.



DECLARACIÓN DE CONFORMIDAD

Declaramos bajo nuestra sola responsabilidad que los productos marca **FELISATTI** descritos en este manual MF800VE y MF1200/VE2 están en conformidad con las normas o documentos normalizados siguientes: EN60745-1:2008, EN55014-1:2006+A1, EN55014-2:1997+A1+A2, EN61000-3-2:2006+A1+A2 y EN61000-3-3:2008 de acuerdo con las directivas 2006/42/CEE, 2006/95/CEE, 2004/108/CEE y 2002/95/CEE.



Francisco Ruiz
Dir. Fábrica

CARACTÉRISTIQUES TECHNIQUES

Mélangeur		MF800VE	MF1200/VE2
Puissance nominale	W	800	1200
Vitesse à vide	tours/min	150-570	120-405/245-825
Filet de l'axe de travail	UNF	5/8"x16	5/8"x16
Couple de serrage	Nm	42	53/27
Poids approx.	kg	2,4	4,6

Respecter strictement les instructions contenues dans ce manuel qu'il convient de lire attentivement et de conserver à portée de main pour d'éventuels contrôles des parties indiquées.

Si la machine est utilisée avec soin et son entretien normalement assuré, son fonctionnement sera prolongé. Les fonctions et l'utilisation de la machine que vous avez acquise sont celles indiquées dans ce manuel. **Tout autre usage de la machine est formellement interdit.**

ILLUSTRATIONS

DESCRIPTION (Voir dessin)

- A Bouton de sécurité interrupteur (Fig.1)
- B Interrupteur de connexion -déconnexion (Fig.1)
- C Logement pour clé de l'axe du mandrin (Fig.1)
- D Levier de changement mécanique de vitesses (Fig.3) (Sauf MF800VE)
- E Poignée auxiliaire (Fig.1)
- F Régleur de vitesse (Fig.1)

ÉQUIPEMENT DE LA MACHINE

- Adaptateur M14
- Mèche de mélange
- Notice d'utilisation
- Consignes de sécurité
- Garantie

INSTRUCTIONS DE SÉCURITÉ

- Voir le manuel «**Instructions de sécurité**» joint à ce livret d'instructions.
- **ATTENTION !** Suivez les instructions de sécurité officielles.
- Pour votre sécurité personnelle, branchez toujours la machine sur secteur protégé par un disjoncteur différentiel et magnétothermique, selon les normes établies pour les installations électriques à basse tension.
- Ne pas percer le carter de la machine, cela supprimerait l'isolation (utiliser des plaques adhésives).
- Débranchez toujours la prise avant toute intervention sur la machine.
- **ATTENTION !** À chaque fois que vous utilisez la machine, vérifiez l'état de la prise et du câble. Faites-les remplacer par un spécialiste s'ils sont détériorés. Branchez la machine sur le secteur uniquement lorsqu'elle est déconnectée.
- Tenir toujours le câble hors du rayon d'action de la machine.
- Brancher la machine sur le secteur seulement en position d'arrêt.
- L'appareil ne doit pas être humide ni être mis en marche dans un environnement humide.
- Pour travailler avec la machine, utiliser toujours des lunettes de protection, des gants, des chaussures de

sécurité antidérapantes ; il est de même recommandé d'utiliser un casque de protection antibruit.

- Tenir fermement la machine par la poignée arrière et la poignée auxiliaire. Sinon, les forces antagonistes pourraient provoquer un fonctionnement imprécis voire dangereux.
- Ne pas utiliser l'appareil dans un lieu à risque d'explosion.
- Ne jamais mélanger des dissolvants ou des produits contenant des dissolvants, car cela risque de s'enflammer si la température est supérieure à 21°C.
- Pour des travaux extérieurs, utilisez des rallonges homologuées.
- Démarrez et arrêtez l'appareil uniquement s'il est introduit dans un récipient et veillez à la bonne assise de ce dernier.
- Ne jamais mettre les mains ou introduire des objets dans le récipient lorsque l'appareil est en marche.
- L'introduction de l'appareil dans le récipient ou son retrait devront s'effectuer lentement et, si l'appareil est dans le récipient, augmentez sa vitesse à son maximum pour éviter un réchauffement de l'appareil tout en tournant par des mouvements circulaires jusqu'à obtenir le mélange souhaité.

BRÈVE DESCRIPTION

La fonction du mélangeur sert à mélanger des produits liquides, des mortiers, des pâtes adhésives, des peintures, des résines époxy, des ciments et des produits similaires.

Le rendement optimal du mélangeur dépend de la densité du produit à utiliser et de la quantité à mélanger. Pour chaque cas, il conviendra d'utiliser le mécanisme adéquat.

AVANT D'EMPLOYER CETTE MACHINE

S'assurer que la tension du secteur est correcte : L'indication de tension sur la plaque signalétique doit coïncider avec la tension du secteur. Les appareils à 230 V peuvent être branchés aussi sur du 220 V.

FONCTIONNEMENT

AVERTISSEMENT ! Brancher la machine sur le secteur seulement avec l'interrupteur en position d'arrêt.

Appuyer sur le bouton de blocage **A** et sur la détente de l'interrupteur marche/arrêt **B**. En relâchant la pression sur celui-ci, la machine s'arrête.

Pour des raisons de sécurité, il n'est pas possible d'enclaver l'interrupteur marche/arrêt **B** ; il doit être maintenu appuyé pendant l'utilisation de l'appareil.

Pour monter la mèche du mélangeur :

Visser l'adaptateur (filetage de 5/8" dans l'axe de la machine ; utiliser à cette fin une clef fixe située dans l'espace axe / porte-forets **C** et une autre dans

l'adaptateur puis serrer, visser la mèche du mélangeur de filetage M14 dans l'adaptateur, placer une clef fixe dans l'adaptateur et une autre dans l'hexagone de la mèche ; pour retirer la mèche ou la substituer, procéder dans l'ordre inverse.

Branchement électrique

ATTENTION ! Brancher uniquement sur courant alternatif monophasé et seulement à la tension indiquée sur la plaque signalétique. On peut aussi effectuer le branchement sur une base de fiche sans contact à mise à la terre, car l'appareil possède un isolement classe II conformément à la norme européenne EN 60745. La protection antiparasite correspond à la norme européenne EN 55014.

FONCTIONS

Changement mécanique de vitesses (Fig. 3 et 4) (Sauf MF800VE)

Vitesse lente: Le levier **D** doit se trouver sur le signe I marqué sur la poupée.

Vitesse rapide: Le levier **D** doit se trouver sur le signe II marqué sur la poupée.

Le changement de vitesses mécanique se trouve sur le cote de la tête et il est opéré en tournant le levier. Ne pas forcer le levier lors du changement de vitesse, s'il offre des difficultés, tourner légèrement l'arbre-porte-broches jusqu'à ce que les dents s'engrènent. Le changement de vitesses mécanique doit être uniquement réalisé avec la machine à l'arrêt.

Régulateur de vitesse électronique – vitesse constante

Le dispositif électronique de réglage permet un préajustage continu des révolutions et de la fréquence pour adapter la machine au type de matériau à travailler. Le réglage se fait au moyen du régulateur de vitesse **F** qui a 6 positions différentes.

Plus le numéro est élevé, plus la vitesse sera grande. La gamme de réglage de "1" (faible puissance) à "6" (pleine puissance) permet une très grande flexibilité de la machine, celle-ci s'adaptant à des applications très diverses.

Le contrôle constant de la vitesse maintient le pré-réglage du régime et de la fréquence de frappe.

SUGGESTIONS DE TRAVAIL

Trois actions de mélange :

- **Action du haut vers le bas** : la mèche provoque un flux ascendant, depuis le fond et le centre du mélange, avant de redescendre par les côtés. Cette action est recommandée pour les mélanges de matériaux semi-solides comme le mortier, le plâtre et le ciment.
- **Action du bas vers le haut** : la mèche provoque un flux descendant, depuis le haut et le centre du mélange, pour remonter ensuite sur les côtés. Cette action est recommandée pour les mélanges de matières liquides comme les peintures et les vernis.
- **Action horizontale** : la mèche provoque un flux horizontal, si bien qu'un mouvement de bas en haut de cette dernière est nécessaire pour battre tout le mélange. Cette action minimise l'entrée d'air dans le mélange et par conséquent, l'apparition de bulles.

BRUIT ET VIBRATION

L'outil a été conçu et construit avec objectif de réduire le niveau de bruit au maximum. Malgré cela, **dans cer-**

taines conditions, le niveau de bruit maximal sur le lieu de travail peut être supérieur à 85 dBA. Dans ce cas, l'opérateur doit se protéger du bruit excessif en utilisant un casque de protection antibruit.

Les niveaux de bruit et de vibration de la machine, mesurés selon la norme EN60745-1, s'élèvent normalement à :

Pression sonore = 92 dB (A)

Puissance sonore = 105 dB (A)

Employer des protecteurs individuels!

Accélération de la vibration = 12,7 m/s²

ENTRETIEN

AVERTISSEMENT - Avant toute intervention sur la machine, débranchez toujours la prise.

- Lorsque la puissance aura diminué, faire réviser la machine par le Service d'Assistance Technique.
- **Examen de l'outil** : L'utilisation d'un outil usé diminuera l'efficacité de travail et peut supposer des anomalies au niveau du moteur ; par conséquent, il est nécessaire de substituer les outils dès qu'une abrasion est détectée. **Périodiquement** : Nettoyer le mandrin.
- **Examen des vis de montage** : Examiner régulièrement toutes les vis de montage et vérifier qu'elles sont bien serrées. Si une vis est desserrée, la resserrer immédiatement. Ne pas le faire pourrait être préjudiciable.
- **Entretien du moteur** : Apporter le plus grand soin à l'entretien du moteur et s'assurer que le bobinage du moteur n'est pas endommagé et/ou humidifié avec de l'huile ou de l'eau.
- **Remplacement des charbons** : La déconnexion des charbons est automatique et ils doivent être remplacés au bout d'environ 150-200 heures de service ou bien quand leur longueur est inférieure à 10 mm. Le changement devra alors être effectué par un centre d'assistance agréé.
- Nettoyer soigneusement la machine après son utilisation avec un jet d'air sec.
- Les ouïes d'aération de la machine doivent toujours être dégagées et propres.
- Vérifier que le câble et la prise de courant soient en bon état. Dans le cas contraire, les faire remplacer dans un centre d'assistance agréé.
- N'utiliser que des accessoires et des pièces de rechange **Felisatti**. Les pièces détachées hors accessoires doivent être remplacées dans un centre d'assistance technique **Felisatti** (Consultez l'imprimé Garantie/Adresses de Centres Agréés S.A.V.).



Ne pas jeter les outils électriques dans les ordures ménagères !

Conformément à la directive européenne 2002/96/CE relative aux appareils électriques et électroniques usagés et sa version nationale, les outils électriques doivent être collectés séparément et recyclés de manière écologique.

GARANTIE

Consulter les conditions générales de Garantie sur l'imprimé annexe à ces instructions.



DÉCLARATION DE CONFORMITÉ

Nous déclarons sous notre seule responsabilité que ces produits **FELISATTI** MF800VE et MF1200/VE2 est conforme aux normes suivantes : EN60745-1:2008, EN55014-1:2006+A1, EN55014-2:1997+A1+A2, EN61000-3-2:2006+A1+A2 et EN61000-3-3:2008 en accord avec les directives 2006/42/CEE, 2006/95/CEE, 2004/108/CEE et 2002/95/CEE.



Francisco Ruiz
Dir. Usine



CARATTERISTICHE TECNICHE

Miscelatore		MF800VE	MF1200/VE2
Potenza nominale	W	800	1200
Velocità a vuoto	rpm	150-570	120-405/245-825
Filettatura asse di lavoro	UNF	5/8"x16	5/8"x16
Coppia di serraggio	Nm	42	53/27
Peso appr.	Kg.	2,4	4,6

Rispettare scrupolosamente le istruzioni contenute in questo manuale, leggerlo attentamente e tenerlo a portata di mano per eventuali controlli delle parti indicate.

Se la macchina viene utilizzata con attenzione e si esegue la normale manutenzione, il suo funzionamento sarà prolungato nel tempo.

Le funzioni e gli usi dell'utensile che avete comprato sono unicamente quelli indicati in questo manuale. **È assolutamente proibito ogni altro uso dell'utensile.**

ILLUSTRAZIONI

DESCRIZIONE (Vedere le figure)

- A Pulsante di sicurezza interruttore (Fig.1)
- B Interruttore ON-OFF (Fig.1)
- C Lati di inserimento chiave nell'asse del mandrino (Fig.1)
- D Leva cambio di velocità meccanico (Fig.3) (Eccetto MF800VE)
- E Impugnatura ausiliaria (Fig.1)
- F Regolatore di velocità (Fig.1)

MATERIALE IN DOTAZIONE

- Adattatore M14
- Frusta miscelatore
- Manuale di istruzioni
- Norme di sicurezza
- Documento di garanzia

ISTRUZIONI DI SICUREZZA

- Vedere il manuale allegato "Istruzioni di sicurezza" fornito insieme al presente manuale di istruzioni.
- **Attenzione!** Seguire le istruzioni di sicurezza della compagnia di assicurazioni relativamente alla responsabilità dei lavoratori.
- La macchina va collegata, per la vostra sicurezza personale, solo a reti elettriche dotate di salvavita e di disgiuntore termico ai sensi delle norme vigenti per gli impianti elettrici a bassa tensione.
- Non forate la carcassa della macchina, altrimenti danneggerete l'isolamento di protezione (usare etichette adesive).
- Prima di qualsiasi intervento sulla macchina, staccare sempre la spina dalla presa elettrica.
- **Attenzione!** Prima di ogni utilizzo, controllate le condizioni della spina e del cavo di alimentazione della vostra macchina utensile. Se sono deteriorati, fateli sostituire presso un centro di assistenza tecnica autorizzato. Collegare la macchina alla rete elettrica solo con l'interruttore in OFF.
- Tenere sempre il cavo di alimentazione lontano dal raggio d'azione della macchina.
- Collegare la macchina alla rete elettrica solo con l'interruttore in OFF.

- Evitate che la macchina si bagni e non adoperatela in ambienti umidi.
- Per lavorare con questa macchina indossare sempre occhiali protettivi, guanti da lavoro, scarpe di sicurezza antiscivolo e preferibilmente anche protezioni per l'udito.
- Tenere saldamente la macchina afferrandola dal manico e dall'impugnatura supplementare. In caso contrario, il contraccolpo potrebbe causare un funzionamento impreciso e anche pericoloso dell'utensile.
- Non utilizzare la macchina in posti con eventuale pericolo di esplosione.
- Non mescolare mai solventi o prodotti che contengano solventi, in quanto si corre il pericolo che si infiammi, se la temperatura è superiore ai 21°C.
- Per lavori all'aperto utilizzare prolunghe omologate.
- Avviare e arrestare la macchina soltanto se si trova all'interno di un recipiente, e accertarsi che quest'ultimo sia ben fisso e non si muova.
- Non introdurre mai le mani o altri oggetti nel recipiente mentre si lavora con la macchina accesa.
- Per introdurre la macchina nel recipiente o estrarla da questo, procedere lentamente; una volta dentro il recipiente aumentare la velocità al massimo per evitare un riscaldamento della macchina e muovere quest'ultima in vari sensi per ottenere meglio la miscela desiderata.

BREVE DESCRIZIONE

La funzione miscelatore serve a mescolare prodotti liquidi, malte, adesivi, pitture, resine epossidiche, cemento e prodotti simili.

L'ottimo rendimento del miscelatore dipende dalla densità del prodotto da utilizzare e dalla quantità da mescolare; in questi casi si dovrà utilizzare il meccanismo adeguato per ogni occasione.

PRIMA DI USARE QUESTA MACCHINA

Controllare che la tensione di rete sia quella adeguata: deve coincidere con la tensione indicata nella targhetta segnaletica. Gli apparecchi a 230V possono essere collegati anche a una rete con tensione di 220V.

ACCENSIONE

ATTENZIONE! Collegare la macchina alla rete elettrica solo con l'interruttore in OFF.

Premere il pulsante di bloccaggio **A** e premere il grilletto dell'interruttore ON/OFF **B**. Quando il bottone viene rilasciato la macchina si spegne.

Per motivi di sicurezza, non è possibile fissare l'interruttore di connessione/disconnessione **B**, se non solamente durante l'uso della macchina.

Per montare la frusta di miscelazione:

Avvitare l'adattatore (vite 5/8" nell'asse della macchina; a tal fine usare una chiave fissa posta sul lato dell'asse

portapunte **C** e un'altra posta sull'adattatore e stringere, avvitare la frusta di miscelazione con filettatura M14 nell'adattatore, collocare una chiave fissa nell'adattatore e un'altra nell'esagono della frusta e stringere; per togliere la frusta o sostituirla, seguire i suddetti punti al contrario.

Collegamento elettrico

Attenzione! Collegare soltanto a corrente alternata monofase e solo alla tensione indicata nella etichetta. Si può collegare anche a una presa priva di protezione di terra, poiché l'apparecchio è dotato di isolamento classe II ai sensi della norma europea EN 60745. La protezione contro le correnti parassite è conforme alla norma europea EN 55014.

FUNZIONI

Cambio di velocità meccanico (Fig. 3 e 4) (Eccetto MF800VE)

Velocità lenta: la leva **D** deve trovarsi in corrispondenza del segnale I riportato sulla testa.

Velocità rapida: la leva **D** deve trovarsi in corrispondenza del segnale II riportato sulla testa.

Il cambio di velocità meccanico è situato su di un lato della testa e viene azionato dal giro di leva. Nell'effettuazione del cambio la leva non deve subire sforzo alcuno. Se vi fossero delle difficoltà, girare leggermente l'albero portapezzi finché si riesce a farlo coincidere con la dentatura. Il cambio di velocità meccanico deve effettuarsi soltanto con la macchina ferma.

Regolazione della velocità. Funzionamento costante regolato elettronicamente

Il dispositivo elettrico di regolazione permette di adattare continuamente i giri e la frequenza della macchina al tipo di materiale da mescolare. La regolazione si fa per mezzo del regolatore di velocità **F** a 6 posizioni, che permettono di regolare la velocità.

Più alto è il numero, maggiore sarà la velocità. Le graduazioni del comando, da "1" (bassa potenza) a "6" (piena potenza) rende molto flessibile l'uso della macchina, perché può essere adattata a molte applicazioni. Il controllo di velocità costante mantiene ai valori prefissati il numero di giri e la frequenza dei colpi.

SUGGERIMENTI UTILI

Tre tipi di miscelatura:

- **Modalità dall'alto verso il basso:** la frusta crea un flusso ascendente, dal fondo e centro della miscela, per poi scendere lateralmente. Questa modalità è adatta alla miscelazione di materiali semi-solidi come malta, gesso e cemento.
- **Modalità dal basso verso l'alto:** la frusta crea un flusso discendente, dalla parte superiore e centro della miscela per poi salire lateralmente. Questa modalità è adatta alla miscelazione di materiali liquidi come pitture e vernici.
- **Modalità orizzontale:** la frusta crea un flusso orizzontale, dovendola muovere verso l'alto e verso il basso per mescolare tutto l'impasto. Questa modalità riduce l'entrata d'aria nella miscela e di conseguenza la formazione di grumi.

RUMORI E VIBRAZIONI

L'utensile è stato progettato e costruito per ridurre al minimo i rumori; ciononostante, **in condizioni particolari il livello massimo di rumore nel locale di**

lavoro potrebbe essere superiore a 85 dB(A). In questo caso l'operatore deve proteggersi dal rumore eccessivo con l'impiego di protezioni per l'udito.

I livelli di rumore e di vibrazione della macchina, misurati secondo la norma EN60745-1, raggiungono normalmente i seguenti valori:

Pressione acustica = 92 dB(A)

Potenza acustica = 105 dB(A)

Usare protezioni per l'udito!

Accelerazione della vibrazione = 12,7 m/s²

CURA E MANUTENZIONE

AVVERTENZA - Prima di compiere qualsiasi intervento sulla macchina, staccate sempre la spina dalla presa elettrica.

- Quando la potenza diminuisce, portare la macchina al Servizio di Assistenza Tecnica.

- **Ispezione dell'utensile:** l'utilizzo di una macchina consumata diminuirà l'efficienza di lavoro e potrebbe causare dei guasti al motore, pertanto non appena si notano eventuali abrasioni nelle varie parti dell'attrezzo, è necessario cambiarle. **Ogni giorno:** Pulire il portautensili.

- **Ispezionare le viti:** ispezionare regolarmente tutte le viti di assemblaggio e verificare che siano ben serrate. Se una vite dovesse allentarsi, serrarla immediatamente. In caso contrario si possono correre seri pericoli.

- **Manutenzione del motore:** fare molta attenzione ad evitare che l'avvolgimento del motore si danneggi e/o si bagni d'olio o d'acqua.

- **Sostituzione delle spazzole:** le spazzole sono a disinserimento automatico e vanno sostituite dopo 150-200 ore circa di funzionamento, oppure quando la loro lunghezza è inferiore a 10 mm. Per sostituirle rivolgersi a un centro di assistenza tecnica autorizzato.

- Pulire accuratamente la macchina dopo l'uso con un getto d'aria asciutta.

- Le aperture di ventilazione della macchina non devono essere sempre libere.

- Verificare che il cavo di alimentazione sia in buone condizioni; in caso contrario, farlo sostituire presso un centro di assistenza tecnica autorizzato.

- Usare solo accessori e ricambi originali **Felisatti**. Per quanto riguarda i pezzi la cui sostituzione non è descritta in queste istruzioni per l'uso, farli sostituire presso un centro di assistenza tecnica autorizzato **Felisatti** (vedere il foglietto Garanzia/Indirizzi dei Centri di assistenza tecnica).



Non introdurre attrezzi elettrici nei rifiuti di casa!

Secondo la normativa europea 2002/96/CE in riferimento agli apparecchi elettrici ed elettronici e le leggi nazionali, gli apparecchi elettrici usurati devono essere raccolti separatamente e portati al riciclaggio, rispettando le norme ambientali.

GARANZIA

Vedere le condizioni generali di validità della garanzia riportate sul foglietto allegato a queste istruzioni.



DICHIARAZIONE DI CONFORMITÀ

Dichiariamo sotto la nostra esclusiva responsabilità che i prodotti della marca **FELISATTI** descritti in questo manuale MF800VE e MF1200/VE2 sono conformi alle norme o ai regolamenti seguenti: EN60745-1:2008, EN55014-1:2006+A1, EN55014-2:1997+A1+A2, EN61000-3-2:2006+A1+A2 e EN61000-3-3:2008, ai sensi delle direttive 2006/42/CEE, 2006/95/CEE, 2004/108/CEE e 2002/95/CEE.



Francisco Ruiz
Dir. fabbrica

TECHNISCHE DATEN

Rührer		MF800VE	MF1200/VE2
Leistungsaufnahme	W	800	1200
Leerlaufgeschwindigkeit	U/min	150-570	120-405/245-825
Spindelgewinde	UNF	5/8"x16	5/8"x16
Anzugsdrehmoment	Nm	42	53/27
Gewicht	kg	2,4	4,6

Die in diesem Handbuch enthaltenen Anweisungen und Sicherheitsvorschriften sind genau zu befolgen. Lesen Sie diese aufmerksam und zum Zwecke von möglichen Überprüfungen der Bauteile sollten sie stets durchgeführt werden.

Durch bestimmungsgemäße Verwendung und Beachtung der entsprechenden Wartungshinweise, kann die Lebensdauer der Maschine wesentlich verlängert werden.

Dieses Werkzeug ist nur für den in dieser Anleitung beschriebenen Gebrauch vorgesehen. **Jeglicher andere Gebrauch der Maschine ist untersagt!**

ABBILDUNGEN

BESCHREIBUNG (Siehe entspr. Abbildungen)

- A Sperrtaste des Ein-/Ausschalters (Abb. 1)
- B Ein-/Ausschalter (Abb. 1)
- C Schlüsselflächen der Bohrfutterachse (Abb. 1)
- D Mechanischer Hebel zum Wechseln der Geschwindigkeit (Abb. 3) (Außer MF800VE)
- E Hilfsgriff (Abb. 1)
- F Geschwindigkeitsregler (Abb. 1)

MITGELIEFERTES MASCHINENZUBEHÖR

- Adapter M14
- Rührstab
- Bedienungsanleitung
- Sicherheitshinweise
- Garantiekarte

SICHERHEITSHINWEISE

- Siehe die entsprechenden **"Sicherheitsanweisungen"** die zusammen mit der vorliegenden Betriebsanleitung geliefert werden.
- **ACHTUNG!** Halten Sie die Sicherheitsvorschriften der Haftpflichtversicherung für Ihre Angestellten ein.
- Schützen Sie sich vor elektrischem Schlag. Vermeiden Sie Körperberührung mit geerdeten Teilen, zum Beispiel Rohren, Heizkörpern, Herden und Kühlschränken. Die Verwendung eines Fehlerstromschutzschalters wird für alle Arbeiten mit Elektrowerkzeugen empfohlen.
- Gehäuse der Maschine nicht anbohren, da die Schutzisolierung unterbrochen wird (Haftschilder verwenden).
- Bevor Sie Arbeiten an der Maschine vornehmen, muss der Netzstecker aus der Steckdose gezogen werden.
- **ACHTUNG!** Prüfen Sie vor jedem Einsatz der Maschine den korrekten Zustand des Steckers und des Kabels. Sollte deren Zustand nicht korrekt sein, lassen Sie sie durch einen Fachmann ersetzen. Den Netzstecker nur bei ausgeschaltetem Gerät einstecken.

- Halten Sie das Kabel immer fern vom Arbeitsbereich der Maschine.
- Die Maschine nur ausgeschaltet an den Netzstrom anschließen.
- Die Maschine darf nicht feucht sein oder in feuchter und nasser Umgebung in Betrieb genommen werden.
- Tragen Sie beim Arbeiten mit der Maschine immer Schutzbrille, Handschuhe, rutschfeste Sicherheitsschuhe; ebenso wird das Tragen eines Gehörschutzes empfohlen.
- Halten Sie die Maschine sicher am Griff und am Zusatzhandgriff. Sorgen Sie für sicheren Stand und halten Sie jederzeit das Gleichgewicht.
- Gerät nicht in Umgebungen mit Explosionsgefahr verwenden.
- Mischen Sie keine Lösungsmittel oder lösungsmittelhaltigen Stoffe, da sich diese Stoffe bei Temperaturen von über 21°C entzünden können und Brandgefahr besteht.
- Bei Außenarbeiten sind typgeprüfte Verlängerungskabel zu verwenden.
- Die Maschine ist nur in Betrieb zu nehmen und auszuschalten, wenn sie sich in einem Rührbehälter befindet. Stellen Sie sicher, dass sich der Behälter nicht bewegt und entsprechend befestigt ist.
- Führen Sie während des Betriebs der Maschine keine Gegenstände in den Rührbehälter und halten Sie die Hände vom Rührbehälter fern.
- Das Einsetzen oder Herausnehmen der Maschine aus dem Rührbehälter sollte langsam durchgeführt werden. Sobald sich das Rührwerk im Rührbehälter befindet, ist die Drehzahl auf maximale Geschwindigkeit zu erhöhen, um zu verhindern, dass sich die Maschine erhitzt. Bewegen Sie das Gerät in verschiedene Richtungen, um eine optimale Mischung der Produkte zu erreichen.

KURZBESCHREIBUNG

Diese Funktion dient dem Rühren und Mischen von flüssigen Produkten, Mörtel, Klebstoffen, Farben, Epoxydharzen, Zement und ähnlichen Materialien.

Die optimale Leistung des Rühr- und Mischgerätes hängt von der Dichte des eingesetzten Produktes und der zu mischenden Menge ab. In diesen Fällen ist das jeweils entsprechende Rührwerk einzusetzen.

VOR DER INBETRIEBNAHME DIESER MASCHINE

Vergewissern Sie sich, dass die Netzspannung korrekt ist: die auf dem Typenschild angegebene Spannung muss der Netzspannung entsprechen. Die Geräte mit 230 V können auch an eine Netzspannung mit 220 V angeschlossen werden.

INBETRIEBNAHME

VORSICHT! Die Maschine nur ausgeschaltet an den Netzstrom anschließen.

Die Sperrtaste **A** drücken und den Abzugsschalter für Ein/Aus **B** betätigen. Bei Loslassen des Abzugsschalters schaltet die Maschine ab.

Aus Sicherheitsgründen ist es nicht möglich den Ein/Ausschalter **B** einrasten zu lassen, sondern er muss während der Benutzung der Maschine gedrückt gehalten werden.

Zum Einsetzen des Rührstabes:

Schrauben Sie den Adapter (5/8"-Gewinde) in die Maschinenspindel. Hierzu wird ein Maulschlüssel auf die Halteflächen der Bohrfutterspindel **C** sowie ein weiterer auf den Adapter gesetzt und festgezogen. Der Rührstab wird mit dem Gewinde M14 in den Adapter eingeschraubt, ein Maulschlüssel auf den Adapter und ein weiterer auf den Sechskant des Rührstabes gesetzt und angezogen. Das Entfernen oder ein Austausch des Rührstabes erfolgt in umgekehrter Reihenfolge.

Netzanschluss

ACHTUNG! Nur an Einphasen-Wechselstrom und nur an die auf dem Leistungsschild angegebene Netzspannung anschließen. Anschluss ist auch an Steckdosen ohne Erdungsschutzkontakt möglich, da das Gerät über eine Schutzisolierung Klasse II nach Europanorm EN 60745 vorliegt. Die Funkentstörung entspricht der Europanorm EN 55014.

FUNKTIONEN

Mechanischer Wechsel der Geschwindigkeit (Abb. 3 und 4) (Außer MF800VE)

Niedrige Geschwindigkeit: Der Hebel **D** befindet sich auf I.

Hohe Geschwindigkeit: Der Hebel **D** befindet sich auf II.

Der mechanische Drehzahlwechsel ist auf der Seite des Bohrkopfes angebracht und wird durch Drehen des Hebels betätigt. Bei Eingriffsschwierigkeit soll der Schalthebel nicht forciert, sondern die Bohrspindel etwas gedreht werden, bis die Verzahnung eingreift. Diese Drehzahlumschaltung darf nur bei stehender Maschine betätigt werden.

Geschwindigkeitsregler. Konstantelektronik

Die elektronische Regelung ermöglicht eine kontinuierliche Voreinstellung der Drehzahl und der Frequenz, um so die Maschine an das jeweilige zu bearbeitende Material anzupassen. Die Einstellung erfolgt über den 6-stufigen Geschwindigkeitsregler **F**, womit die Geschwindigkeit eingestellt wird.

Je höher die Zahl ist, um so größer ist die Drehzahl. Durch den Einstellbereich des Schalters von "4" (niedrige Leistung) bis "6" (volle Leistung) erhält man ein sehr flexibles Werkzeug, das sich an sehr unterschiedliche Anwendungen anpassen lässt.

Die stufenlose Geschwindigkeitssteuerung hält die eingestellte Drehzahl und Schlagfrequenz konstant.

NÜTZLICHE ARBEITSEMPFEHLUNGEN

Drei Misch- und Rührbewegungen:

- **Materialfluss oben - unten:** Der Rührstab verursacht einen aufsteigenden Materialfluss vom Boden und der Mitte der Mischung her, der im Anschluss an den Seiten wieder nach unten sinkt. Diese Rührbewegung

eignet sich besonders für Mischungen halbfester Materialien wie Mörtel, Gips und Zement.

- **Materialfluss unten - oben:** Der Rührstab verursacht einen vom oberen und mittleren Bereich der Mischung her absinkenden Materialfluss, der im Anschluss an den Seiten wieder nach oben steigt. Diese Rührbewegung eignet sich besonders für Mischungen flüssiger Materialien wie Farben und Lacke.
- **Horizontaler Materialfluss:** Der Rührstab sorgt für einen horizontalen Materialfluss, wobei der Rührstab nach oben und unten zu bewegen ist, um so die gesamte Materialmischung zu verrühren. Durch diese Materialbewegung wird der Sauerstoffeintritt in die Mischung minimiert und die Bläschenbildung so gering wie möglich gehalten.

LÄRM UND VIBRATIONEN

Das Werkzeug wurde für eine minimale Geräuscentwicklung konstruiert und gebaut. **Unter besonderen Bedingungen jedoch kann das maximale Geräuschniveau im Arbeitsbereich 85 dBA überschreiten. In diesem Fall muss sich der Benutzer durch einen Gehörschutz schützen.**

Die Schall- und Vibrationsniveaus des Geräts bei einer Messung gemäß der Norm EN60745-1 liegen normalerweise bei:

Dauerschalldruckpegel = 92 dB(A)

Schalleistungspegel = 105 dB(A)

Tragen Sie einen Gehörschutz!

Hand- Armvibration = 12,7 m/s²

WARTUNG UND PFLEGE

WARNHINWEIS - Ziehen Sie vor der Durchführung von Arbeiten an der Maschine immer zuerst den Netzstecker aus der Steckdose.

- Verzeichnet die Maschine einen Leistungsrückgang, so ist sie zum Technischen Kundendienst zu bringen.
- **Prüfung des Werkzeugs:** Der Einsatz von abgenutzten Werkzeugen verringert die Arbeitsleistung und kann zu Störungen am Motor führen. Daher sollten Werkzeuge, an denen Abrieb und Abnutzungserscheinungen festgestellt werden, sofort ausgetauscht werden. **Täglich:** Reinigung des Werkzeugträgers.
- **Überprüfung der Montageschrauben:** Überprüfen Sie in regelmäßigen Abständen, dass die Montageschrauben fest angezogen sind, und ziehen Sie eine lose Schraube sofort wieder fest an. Dies könnte sonst eine ernsthafte Gefahr darstellen.
- **Wartung des Motors:** Achten Sie darauf, dass kein Öl oder Wasser in den Motor eindringen kann.
- **Ersatz der Kohlebürsten:** Die Kohlebürsten verfügen über eine automatische Abschaltung und müssen nach ca. 150-200 Arbeitsstunden oder bei einer Länge von unter 10 mm ersetzt werden. Wenden Sie sich zur Durchführung des Austauschs an eines der Kundendienstcenter.
- Reinigen Sie die Maschine nach der Arbeit mit trockener Druckluft.
- Die Belüftungsschlitze der Maschine müssen immer frei sein.
- Überprüfen Sie den korrekten Zustand des Netzkabels. Sollte dieses beschädigt oder abgenutzt sein, wenden Sie sich zur Durchführung des Austauschs an eines der Kundendienstcenter.

- Verwenden Sie nur Originalzubehör und Originalersatzteile von **Felisatti**. Jene Teile, die in der Bedienungsanleitung nicht beschrieben sind, müssen in einem Kundendienstcenter von **Felisatti** ersetzt werden (Siehe Blatt Garantie / Anschriften der Kundendienstcenter).



Werfen Sie Elektrowerkzeuge nicht in den Hausmüll!

Gemäß Europäischer Richtlinie 2002/96/EG über Elektro- und Elektronik-Altgeräte und Umsetzung in nationales Recht müssen verbrauchte Elektrowerkzeuge getrennt gesammelt und einer umweltgerechten Wiederverwertung zugeführt werden.

GARANTIE

Siehe allgemeine Garantiebedingungen, die dieser Betriebsanleitung als Anlage beigefügt werden.



KONFORMITÄTSERKLÄRUNG

Wir erklären unter unserer eigenen Verantwortung dass dieses **FELISATTI**-Produkt (MF800VE und MF1200/VE2) konform zu folgenden Normen ist:
EN60745-1:2008, EN55014-1:2006+A1,
EN55014-2:1997+A1+A2, EN61000-3-
2:2006+A1+A2 und EN61000-3-3:2008 gemäß
den Richtlinien 2006/42/EG, 2006/95/EG,
2004/108/EG und 2002/95/EG.



Francisco Ruiz
Dir. Werk

ESPECIFICAÇÕES TÉCNICAS

Misturador		MF800VE	MF1200/VE2
Potência absorvida	W	800	1200
Velocidade em vazio	r.p.m.	150-570	120-405/245-825
Rosca do eixo trabalho	UNF	5/8"x16	5/8"x16
Par de aperto	Nm	42	53/27
Peso aprox.	Kg.	2,4	4,6

Respeitar escrupulosamente as instruções contidas neste manual, lê-lo com atenção e tê-lo à mão para eventual controlo das partes indicadas.

Se a máquina for utilizada com cuidado e se efectuar regularmente a sua manutenção, trabalhará melhor e durante mais tempo.

As funções e o uso da ferramenta que você comprou são única e exclusivamente as indicadas neste manual. **É expressamente proibida qualquer outra utilização da ferramenta.**

FIGURAS

DESCRIÇÃO (Ver figuras indicadas)

- A Botão de segurança interruptor (Fig.1)
- B Interruptor (Fig.1)
- C Assento para chave em eixo porta-brocas (Fig.1)
- D Alavanca mudança velocidade mecânica (Fig.3) (Excepto MF800VE)
- E Punho auxiliar (Fig.1)
- F Regulador de velocidade (Fig.1)

EQUIPAMENTO DA MÁQUINA

- Adaptador M14
- Vareta misturadora
- Manual de instruções de funcionamento
- Instruções de segurança
- Documento de garantia

INSTRUÇÕES DE SEGURANÇA

- Ver o manual anexo "**Instruções de segurança**" que é fornecido conjuntamente com este manual de instruções.
- **Atenção!** Siga as instruções de segurança da seguradora que garante a responsabilidade dos seus trabalhadores.
- Para a sua própria segurança, ligue sempre a máquina a uma rede eléctrica protegida por diferencial e interruptor magneto-térmico, conforme normas estabelecidas para instalações eléctricas de baixa tensão.
- Não perfure a carcaça da máquina, porque pode danificar o isolamento de protecção (utilizar rótulos adesivos).
- Tire sempre a ficha da tomada antes de efectuar qualquer trabalho na máquina.
- **Atenção!** Cada vez que precisar utilizar a máquina verifique o estado da ficha e do cabo. Caso estejam danificados, substitua-os num centro técnico oficial. Introduza a ficha na tomada de rede só com o aparelho desligado.
- Mantenha sempre o cabo afastado do raio de acção da máquina.
- Ligar a máquina à rede apenas em posição desligada.
- Não permita que a máquina se molhe nem a use em ambientes húmidos.

- Ao utilizar a máquina, use sempre óculos de protecção, luvas, calçado de segurança antideslizante, assim como é recomendável usar protectores auditivos.
- Segure firmemente a máquina pelo punho e pelo punho auxiliar, caso contrário, a força contrária produzida poderá causar um funcionamento impreciso e mesmo perigoso.
- Não utilize a máquina num lugar onde exista perigo de explosão.
- Nunca misture dissolventes ou produtos que contenham dissolventes, pois existe o perigo de que se inflame se a temperatura for superior a 21°C.
- Para trabalhos no exterior utilizar extensões homologadas.
- Arranque e pare a máquina só se estiver introduzida num recipiente e certifique-se de que o recipiente está bem fixo e não se move.
- Nunca introduza as mãos ou outros objectos dentro do recipiente quando está a trabalhar com a máquina em funcionamento.
- Ao introduzir ou tirar a máquina do recipiente faça-o de um modo lento e, depois de estar dentro do recipiente aumente a velocidade ao máximo para evitar um aquecimento da máquina e mova a máquina em diferentes sentidos para facilitar a mistura desejada.

DESCRIÇÃO ABREVIADA

A função do misturador é a de misturar produtos líquidos, argamassas, pastas adesivas, tintas, resinas epoxi, cimento e produtos parecidos.

O rendimento óptimo do misturador depende da densidade do produto a utilizar e da quantidade a misturar, nestes casos ter-se-á que utilizar o acessório adequado para cada ocasião.

ANTES DE USAR ESTA FERRAMENTA

Assegure-se de que a tensão da rede é a correcta: A indicação de tensão na placa de características deve coincidir com a tensão de rede. Os aparelhos a 230V podem ligar-se também a uma tensão de rede de 220V.

FUNCIONAMENTO

ATENÇÃO! Ligue a máquina à rede somente na posição desligada.

Premir o botão de bloqueio **A** e pressionar o gatilho do interruptor de ligar/desligar **B**. Ao soltá-lo, a máquina pára. Por motivos de segurança, não é possível fixar o interruptor de ligar/desligar **B**, mas deve manter-se apertado durante a utilização da máquina.

Para montar a vareta misturadora:

Enroscar o adaptador (rosca 5/8" no eixo da máquina; para isso, utilize uma chave fixa colocada no veio porta-

brocas **C** e outra no adaptador e apertar, enroscar a vareta misturadora de rosca M14 no adaptador, coloque uma chave fixa no adaptador e outra no hexágono da vareta e aperte-a; para retirar a vareta ou trocá-la por outra, siga estes passos ao contrário.

Ligação eléctrica

Atenção! Ligue somente a corrente eléctrica alterna monofásica e somente à tensão indicada na placa de características. Também é possível ligar a uma base de tomada sem contacto de protecção de terra, já que o aparelho possui um isolamento classe II segundo norma europeia EN 60745. A protecção antiparasitária corresponde à norma europeia EN 55014.

FUNÇÕES

Mudança de velocidades mecânica (Fig. 3 e 4) (Excepto MF800VE)

Velocidade lenta: a alavanca **D** deve coincidir com a indicação I, marcada na cabeça.

Velocidade rápida: a alavanca **D** deve coincidir com a indicação II, marcada na cabeça.

A mudança de velocidades mecânica está situada na face lateral do cabeçote e acciona-se através do giro da alavanca. Não se deve forçar a alavanca para mudar a velocidade, se houver dificuldade, dever-se-á girar ligeiramente o eixo porta-brocas até fazer com que os dentes coincidam. A mudança de velocidades mecânica somente deve ser realizada com a máquina parada.

Regulador de velocidade. Electrónica constante

A electrónica de regulação permite um pré-ajuste contínuo das revoluções e da frequência para adaptar a máquina ao tipo de material no qual se vai trabalhar. O ajuste realiza-se mediante o regulador de velocidade **F** que tem 6 posições e segundo estas poder-se-á regular a velocidade.

Quanto mais alto for o número, maior será a velocidade. A gama de ajustes do controlo desde "1" (baixa potência) a "6" (plena potência) permite que a ferramenta seja muito flexível e possa adaptar-se a aplicações muito diversas.

O Controlo de velocidade constante mantém as revoluções e a cadência de impacto pré-ajustadas.

SUGESTÕES ÚTEIS DE TRABALHO

Três acções de mistura:

- **Acção cima-abaixo:** a vareta cria um fluxo ascendente, desde o fundo e centro da mistura, para descender, posteriormente, pelos laterais. Esta acção é adequada para a mistura de materiais semi-sólidos como argamassa, gesso e cimento.
- **Acção baixo-acima:** a vareta cria um fluxo descendente, desde a parte superior e centro da mistura para ascender, posteriormente, pelos laterais. Esta acção é adequada para a mistura de materiais líquidos como tintas e vernizes.
- **Acção horizontal:** a vareta cria um fluxo horizontal, devendo mover para cima e para baixo a vareta para bater toda a mistura. Esta acção minimiza a entrada de ar na mistura e, portanto, a formação de bolhas.

RUÍDO E VIBRAÇÃO

A ferramenta foi desenhada e construída para reduzir ao mínimo os ruídos, mas apesar disto, **em especiais**

condições, o nível de ruído máximo no lugar de trabalho poderia ser superior a 85 dBA. Neste caso, o operador deve proteger-se do ruído excessivo por meio da utilização de protectores auditivos.

Os níveis de ruído e vibração da máquina, medidos conforme a norma EN60745-1, elevam-se normalmente a:

Pressão acústica = 92 dB(A)

Potência acústica = 105 dB(A)

Usar protectores auditivos!

Aceleração de vibração = 12,7 m/s²

MANUTENÇÃO E CUIDADOS

ADVERTÊNCIA - Desligue sempre a ficha da tomada antes de efectuar qualquer trabalho na máquina.

- Quando a potência tenha diminuído, levar a máquina ao Serviço de Assistência Técnica.

- **Inspeção da ferramenta:** A utilização de um acessório gasto diminuirá a eficácia do trabalho e poderia causar deficiências no motor, portanto é necessário mudar o acessório assim que se note que está gasto. **Todos os dias:** Limpar o mandril.

- **Inspeccionar os parafusos de montagem:** inspeccionar regularmente todos os parafusos de montagem e verificar que se encontram apertados firmemente. Se qualquer parafuso se encontrar solto, voltar a apertá-lo imediatamente. Não fazer tal poderá resultar num risco sério para si.

- **Manutenção do motor:** Tenha o maior cuidado para que a bobinagem do motor não se estrague e/ou se humedeca com óleo ou água.

- **Substituição das escovas:** As escovas são de desconexão automática e devem ser substituídas ao fim de aproximadamente 150 - 200 horas de trabalho ou quando o seu comprimento for inferior a 10 mm. Para tal, deve ir a um centro de assistência técnica autorizado para efectuar a mudança.

- Limpar de forma esmerada a máquina depois de cada utilização com um jacto de ar seco.

- As ranhuras de ventilação da máquina devem estar sempre limpas.

- Verificar que o cabo de energia se encontra em bom estado e, caso contrário, ir a um serviço de assistência técnica para o substituir.

- Somente devem utilizar-se acessórios e peças sobressalentes **Felisatti**. As peças cujas peças sobressalentes não estão descritas nestas instruções de uso, devem ser substituídas num serviço de assistência técnica **Felisatti** (Consulte a brochura Garantia / Endereços de Serviços de Assistência Técnica).



Não coloque as ferramentas eléctricas no lixo doméstico!

De acordo com a Directiva Europeia 2002/96/CE relativa aos resíduos dos equipamentos eléctricos e electrónicos e à conversão no direito nacional, as ferramentas eléctricas usadas devem ser separadas e devem ser sujeitos a uma reciclagem que respeite o meio ambiente.

GARANTIA

Ver condições gerais de concessão de Garantia em brochura anexa a estas instruções.



DECLARAÇÃO DE CONFORMIDADE

Declaramos sob a nossa única responsabilidade que os produtos marca **FELISATTI** descritos neste manual MF800VE e MF1200/VE2 estão em conformidade às normas ou documentos normalizados seguintes: EN60745-1:2008, EN55014-1:2006+A1, EN55014-2:1997+A1+A2, EN61000-3-2:2006+A1+A2 e EN61000-3-3:2008 de acordo com as directivas 2006/42/CEE, 2006/95/CEE, 2004/108/CEE e 2002/95/CEE.



Francisco Ruiz
Dir. Fábrica

ТЕХНИЧЕСКИЕ ХАРАКТЕРИСТИКИ

Смеситель		MF800VE	MF1200/VE2
Номинальная мощность	Вт	800	1200
Скорость на холостом ходу	об/мин	150-570	120-405/245-825
Резьба рабочего вала	UNF	5/8"x16	5/8"x16
Крутящий момент	Нм	42	53/27
Вес приблиз.	кг	2,4	4,6

Следует тщательно выполнять указания, приведенные в данном руководстве; руководство необходимо внимательно прочитать и хранить в доступном месте для использования в процессе выполнения технического обслуживания указанных деталей.

Бережное обращение с электроинструментом и соблюдение всех описанных ниже правил по уходу значительно продлят его срок эксплуатации.

Данный электроинструмент должен использоваться только по своему прямому назначению, предусмотренному настоящей инструкцией по эксплуатации. **Категорически запрещается любое другое применение электроинструмента.**

ВНЕШНИЙ ВИД

ОПИСАНИЕ (смотрите рисунки)

- A Предохранитель кнопки включения (Рис.1)
- B Кнопка вкл/выкл (Рис.1)
- C Зазор вала патрона (Рис.1)
- D Механический рычаг переключения скорости (Рис.3) (Кроме MF800VE)
- E Дополнительная ручка (Рис.1)
- F Регулировка скорости (Рис.1)

АКСЕССУАРЫ, ВХОДЯЩИЕ В КОМПЛЕКТ ПОСТАВКИ

- Адаптер M14
- Смесительный стержень
- Инструкция по эксплуатации
- Правила по технике безопасности
- Гарантийный талон

ПРАВИЛА ПО ТЕХНИКЕ БЕЗОПАСНОСТИ

- Внимательно ознакомьтесь с прилагаемыми к этой инструкции **"Правилами по технике безопасности"**.
- **Внимание!** Соблюдайте нормы и правила, которые устанавливает страховая компания, страхующая ваших рабочих.
- Для Вашей безопасности электроинструмент должен подключаться к электросети, защищенной дифференциальным магнитотепловым однофазным автоматом, предохраняющим электросеть от перегрузок и коротких замыканий.
- Не делайте отверстий в корпусе электроинструмента, так как это может привести к повреждению изолирующего слоя (используйте наклейки).
- Перед работой по уходу за электроинструментом всегда отключайте питающий кабель от электросети.

- **Внимание!** Каждый раз перед использованием прибора убедитесь в исправности питающего кабеля и вилки. В случае обнаружения каких-либо неисправностей обращайтесь к специалистам.

Подключайте электроинструмент к сети только после того как Вы убедитесь в том, что кнопка включения находится в выключенном состоянии.

- Избегайте попадания кабеля питания на обрабатываемую электроинструментом поверхность.
- Подключайте электроинструмент к сети только после того как Вы убедитесь в том, что кнопка включения находится в выключенном состоянии.
- Избегайте попадания влаги на поверхность электроинструмента. Запрещается работать в местах с повышенной влажностью.
- При работе с электроинструментом пользуйтесь средствами индивидуальной защиты, такими, как защитные очки, перчатки, ботинки, а также средствами звуковой защиты.
- При работе крепко держите электроинструмент за обе ручки. При несоблюдении этого правила работа электроинструмента делается неточной и даже опасной.
- Запрещается использовать машину в местах, где имеется опасность взрыва.
- Запрещается примешивать растворители и продукты, содержащие растворители, поскольку при температуре свыше 21 °C возникает риск воспламенения.
- При выполнении работ вне помещения следует использовать официально одобренные удлинительные кабели.
- Включать и выключать машину можно только внутри контейнера, который следует плотно удерживать на месте, и который не может перемещаться.
- При выполнении работ на включенной машине в контейнер не следует вкладывать руки или другие предметы.
- Машину следует вставлять в контейнер и вынимать из него при низкой скорости работы. Если машина находится внутри контейнера, ее скорость может увеличиваться до максимальной для предотвращения перегрева машины. Для обеспечения тщательного перемешивания машину следует перемещать во всех направлениях.

КРАТКОЕ ОПИСАНИЕ

Смеситель используется для перемешивания жидких продуктов типа строительного раствора, пастообразного клея, краски на основе эпоксидной смолы и аналогичных продуктов.

Оптимальные характеристики миксера зависят от плотности используемого продукта и смешиваемого количества. Для каждой конкретной ситуации необходимо выбирать требуемый механизм.

ПЕРЕД НАЧАЛОМ РАБОТЫ

Перед началом работы убедитесь в том, что напряжение электросети соответствует рабочему напряжению электроинструмента: рабочее напряжение указано на табличке характеристик на корпусе электроинструмента. Если на табличке характеристик указано напряжение 230 В, то электроинструмент также можно включать в сеть под напряжением 220 В.

НАЧАЛО РАБОТЫ

ВНИМАНИЕ! Подключайте электроинструмент к сети только после того как Вы убедитесь в том, что кнопка включения находится в выключенном состоянии.

Нажмите на кнопку блокировки **A**. Нажмите на кнопку включения вкл/выкл **B**. При отпускании кнопки включения электроинструмент выключается.

В целях безопасности кнопку включения/выключения **B** нельзя заблокировать, вместо этого в процессе работы инструмента эту кнопку следует удерживать в нажатом положении.

Монтаж смесительного стержня.

Привинтите адаптер (резьба 5/8") к валу машины с помощью одного гаечного ключа для граней патрона **C** и второго гаечного ключа для адаптера и закрепите. Винтите резьбовой стержень смесителя M14 в адаптер, используя для этого один гаечный ключ для адаптера, а второй ключ – для шестигранного стержня, закрепите стержень. Для удаления или замены стержня выполните эти указания в обратном порядке.

Подключение к сети

Внимание! Электроинструмент следует подключать только к однофазной сети переменного тока, напряжение которой соответствует напряжению, указанному на табличке характеристик. Данный инструмент можно подключать к розеткам, не имеющим защитного заземления, поскольку он имеет защитное заземление класса II в соответствии с европейским стандартом EN 60745. Подавление радиопомех соответствует европейскому стандарту EN 55014.

ФУНКЦИИ

Механическое переключение скорости (Рис. 3 и 4) (Кроме MF800VE)

Низкая скорость: Рычаг **D** должен находиться на отметке I на головке.

Высокая скорость: Рычаг **D** должен находиться на отметке II на головке.

Механический регулятор скорости расположен на боковой поверхности головки и приводится в действие путем вращения рычага. Запрещается прикладывать силу к рычагу при изменении скорости. При возникновении трудности плавно поверните шпиндель дрели, чтобы обеспечить зацепление зубьев. Механическую регулировку скорости следует производить только в том случае, когда инструмент выключен.

Регулятор скорости. Постоянная электронная скорость

Электронная регулировка обеспечивает непрерывное изменение скорости и частоты вращения с целью согласования машины с типом смешиваемого материала. Скорость вращения устанавливается переключателем **F**, который имеет 6 ступеней регулировки.

Чем больше значение, тем выше скорость. Широкий спектр регулировки скорости - от «1» (минимальная скорость) до «6» (максимальная скорость) - позволяет оптимально использовать электроинструмент при работе с самыми различными материалами.

Электронный контроль скорости стабильно поддерживает выбранную скорость и соответствующую частоту ударов.

ЭКСПЛУАТАЦИЯ

Существуют следующие три типа операций смешивания:

- **Воздействие типа вверх-вниз:** Стержень создает восходящий поток из нижней и центральной частей смеси, который затем осаждается с боковых сторон. Данная операция подходит для смешивания полутвердых материалов типа строительного раствора, штукатурки и цемента.
- **Воздействие типа вниз-вверх:** Стержень создает нисходящий поток из верхней и центральной частей смеси, который затем осаждается с боковых сторон. Данная операция подходит для смешивания жидких материалов типа краски и лака.
- **Горизонтальное воздействие:** Стержень создает горизонтальный поток. Это значит, что стержень должен перемещаться вверх и вниз для обеспечения тщательного перемешивания всего материала. Эта операция минимизирует включение воздуха в состав смеси и, следовательно, образование пузырей.

ШУМ И ВИБРАЦИЯ

При разработке данного инструмента особое внимание уделялось снижению уровня шума. **Несмотря на это, в некоторых случаях уровень шума на рабочем месте может достигнуть 85 дБА. В этой ситуации оператор должен использовать средства звуковой защиты.**

Уровень шума и вибрации инструмента соответствует нормативам EN60745-1 и имеет следующие номинальные параметры:

Акустическое давление = 92 дБ (А)

Акустический резонанс = 105 дБ (А)

Пользуйтесь средствами звуковой защиты!

Ускорение вибрации = $12,7 \text{ м/с}^2$

ПРАВИЛА ПО УХОДУ

ВНИМАНИЕ - Перед работой по уходу за электроинструментом всегда отключайте питающий кабель от электросети.

- При пропадании напряжения питания машину необходимо отправить в сервисный центр.

- **Проверка электроинструмента:** Использование изношенного инструмента снижает эффективность выполняемой работы и может привести к

повреждению двигателя. При обнаружении любого износа необходимо заменить инструмент.
Ежедневно: Производите чистку держателя инструмента.

- **Осмотр винтов корпуса:** Регулярно проверяйте надежность крепления всех винтов. При обнаружении ослабленного винта немедленно затяните его. В противном случае Вы подвергаете себя риску получения травмы.
- **Уход за электродвигателем:** Необходимо особенно бережно относиться к электродвигателю, избегать попадания воды или масла в его обмотки.
- **Замена щеток:** Щетки автоматически отключаются при их износе. Их необходимо менять после каждых 150 - 200 часов эксплуатации или когда их длина станет меньше 10 мм. Эта операция должна выполняться только в центрах технического обслуживания, имеющих разрешение на этот вид деятельности.
- После работы тщательно продувайте электроинструмент сильной струей сухого воздуха.
- Вентиляционные отверстия электроинструмента должны находиться всегда открытыми и чистыми.
- Перед использованием электроинструмента проверьте исправность кабеля. Если кабель поврежден, то необходимо обратиться в центр технического обслуживания для его ремонта или замены.
- Разрешается использовать только аксессуары и запчасти фирмы **Felisatti**. Замена неисправных деталей, за исключением тех, которые описываются в этой инструкции, должна производиться только в центрах технического обслуживания фирмы **Felisatti** (Смотрите прилагаемый гарантийный талон/ адреса Центров Технического Обслуживания).



Запрещается выбрасывать электроинструмент вместе с бытовыми отходами!

В соответствии с Директивой ЕС номер 2002/96/ЕС относительно старых электрических и электронных устройств и ее приложением к национальному законодательству бывшие в употреблении электрические приборы необходимо собирать отдельно и утилизировать способами, не наносящими вреда экологии.

ГАРАНТИЯ

Условия гарантии смотрите в гарантийном талоне, прилагаемом к этой инструкции по эксплуатации.



ДЕКЛАРАЦИЯ О СООТВЕТСТВИИ

Мы со всей ответственностью заявляем, что электроинструменты MF800VE и MF1200/VE2 фирмы **FELISATTI**, которые описываются в этой инструкции, соответствуют требованиям следующих нормативных документов: EN60745-1:2008, EN55014-1:2006+A1, EN55014-2:1997+A1+A2, EN61000-3-2:2006+A1+A2 и EN61000-3-3:2008 в соответствии с директивами ЕС 2006/42/EC, 2006/95/EC, 2004/108/EC и 2002/95/EC.



Francisco Ruiz
Директор фабрики

Производитель оставляет за собой право вносить технические изменения 07/2011



г. Барнаул, ул.М-Тобольская 24, тел. 8(3852) 39-88-81
г. Барнаул, ул.Павловский тракт, 63а, тел. 8(3852) 25-66-46
г. Барнаул, ул.Л.Толстого, 28, тел. 8(3852) 63-54-44
г. Барнаул, ул. Чкалова, 228(опт), тел. 8(3852) 25-68-66
г.Бийск, ул.Иркутская, 1/8, тел. 8(3854) 22-21-11
e-mail: mototehnika@bk.ru
site: www.mototehnika-gk.ru



Interskol Power Tools S.L.
Ctra. de Sant Joan de les Abadesses s/n
17500 RIPOLL (Girona)
www.felisatti.es